

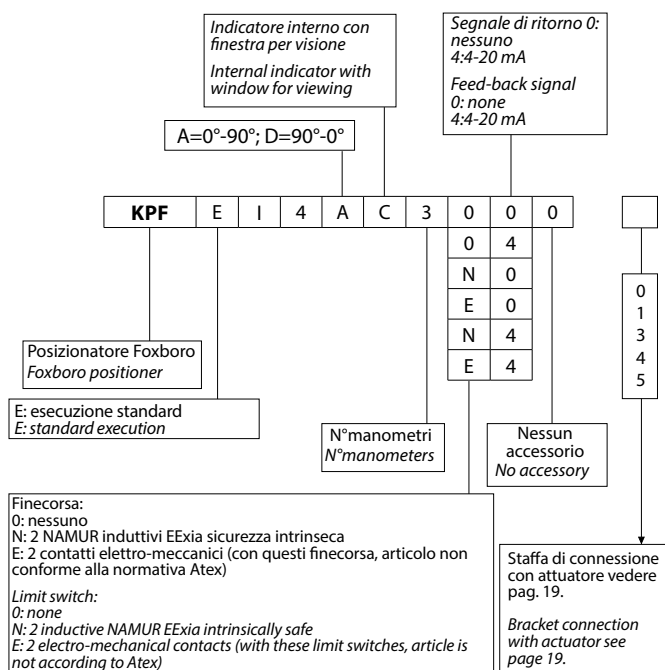


## KPFE POSIZIONATORE ELETTROPNEUMATICO 4-20MA

### KPFE ELECTROPNEUMATIC POSITIONER 4-20MA



#### CODICE DI ORDINAZIONE ENCODING



Esecuzione ATEX	STANDARD
Spool Valve	STANDARD
Versione doppio Effetto	SI
Manifold completo di manometri	SI
Custodia in Alluminio Verniciata Epossidica	STANDARD
Custodia INOX	OPZIONE

ATEX execution	STANDARD
Spool Valve	STANDARD
Double acting version	YES
Manifold complete with manometer	YES
Epoxy painted Aluminium box	STANDARD
INOX box	OPTION

**IL POSIZIONATORE È VENDUTO GIÀ TARATO SE ACQUISTATO IN UN ASSIEME CON ATTUATORE PNEUMATICO DI OMAL S.P.A.; INVECE SE VENDUTO SINGOLARMENTE, LA RESPONSABILITÀ DELLA TARATURA È A CARICO DEL CLIENTE. OMAL S.P.A. NON SI RITIENE RESPONSABILE DEL SET-UP.**

**WHEN THE POSITIONER IS PURCHASED MOUNTED ON OMAL S.P.A. PNEUMATIC ACTUATOR, YOU WILL RECEIVE IT ALREADY CALIBRATED; OTHERWISE THE SETTING IS UP TO THE CUSTOMER. OMAL S.P.A. WILL NOT BE RESPONSIBLE FOR IT.**

#### CARATTERISTICHE PRINCIPALI

- Posizionatore elettropneumatico analogico con ingresso 4-20 mA. Progettato per il controllo di attuatori pneumatici. Semplicità di configurazione tramite Switches e Potenzimetri. Nella versione con feedback, lo strumento è dotato di ritrasmissione della posizione per il monitoraggio continuo della valvola (4 - 20 mA).
- Custodia in Alluminio verniciata con Resina Epossidica Temperatura esercizio: da -40°C a 80°C
- VERSIONE: Singolo / Doppio effetto
- INPUT: Segnale 4-20 mA
- INPUTS/OUTPUTS ADDIZIONALI: No
- LIMIT SWITCHES INTERNI: No
- ATTACCO ELETTRICO: M20x1.5, completo di Cable Gland
- Grado di protezione ambientale: IP65 (IP66 a richiesta)

#### ACCESSORI INCLUSI

- Amplificatore pneumatico tipo "Spool Valve"
- Manifold completo di manometri, con attacco al processo 1/4-18 NPT
- Kit montaggio per attuatore rotativo, in accordo a VDI/VDE 3845

#### OPZIONI A RICHIESTA

- Trasmissione Posizione valvola 4-20 mA a sicurezza intrinseca
- N° 2 Limit Switches NAMUR / PNP micro switches a sicurezza intrinseca
- Custodia in acciaio Inox 316
- Custodia e manometri in acciaio Inox 316

#### CERTIFICAZIONI

- A richiesta

#### TECHNICAL FEATURES

- Analog positioner with Input 4-20 mA. Designed to control pneumatic actuators. It offers an easy configuration by means of switches and potentiometers. The version with feedback signal, includes a position transmitter for the continuous valve monitoring (4 - 20 mA).
- Epoxy painted aluminium case. Working temperature: from -40°C to 80°C
- VERSION: Single / Double acting
- INPUT: Signal 4-20 mA
- ADDITIONAL INPUTS/OUTPUTS: Not included
- LIMIT SWITCHES: Not included
- CABLE ENTRY: M20x1.5, complete of cable gland
- Protection: IP65 (IP66 on request)

#### INCLUDED ACCESSORIES

- "Spool valve" pneumatic amplifier
- Manifold complete with manometers, with connection 1/4-18 NPT
- Mounting kit for rotary actuator, according to VDI/VDE 3845

#### OPTIONS ON REQUEST

- Position Feedback 4 - 20 mA, Intrinsically Safe
- N° 2 Namur Limit Switches / PNP micro switches Intrinsically Safe
- 316 Stainless Steel housing
- 316 Stainless Steel housing and manometers

#### CERTIFICATIONS

- On request

FOXBORO ECKART-SRI990

**NOTE**

I posizionatori pneumatici ed elettropneumatici vengono forniti a richiesta regolati e montati utilizzando tubi in alluminio rivestito e raccordi rapidi.

Regolazione A = 0° - 90°:

- Segnale di comando 4mA: posizione chiuso
- Segnale di comando 20mA: posizione aperto

Regolazione D = 90° - 0°:

- Segnale di comando 4mA: posizione aperto
- Segnale di comando 20mA: posizione chiuso

Per altre informazioni vedere il manuale d'uso e manutenzione.

**NOTES**

*Pneumatic and electro-pneumatic positioners are supplied up on request adjusted and are mounted using covered aluminium pipes and rapid connectors.*

*Adjustment A = 0° - 90°:*

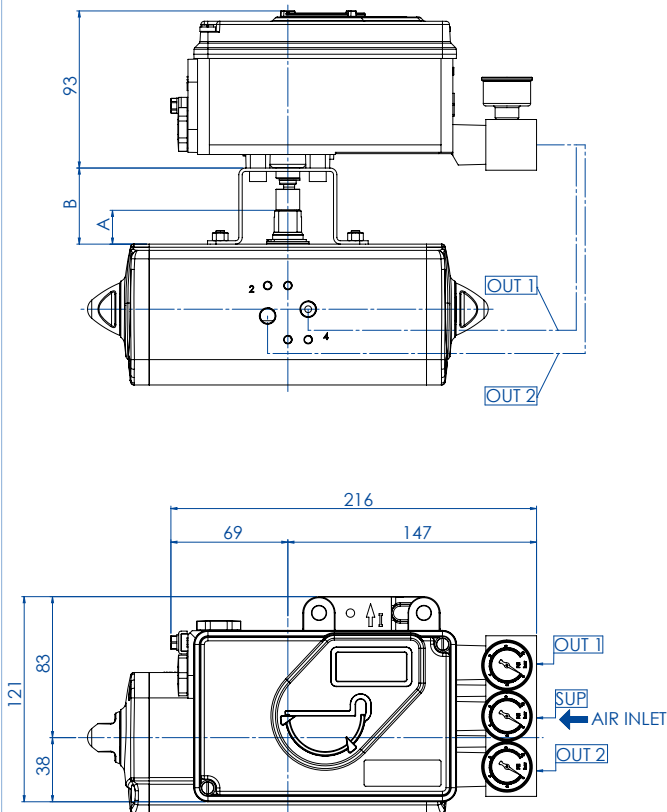
- *4mA control signal: closed position*
- *20mA control signal: opened position.*

*Adjustment D = 90° - 0°:*

- *4mA control signal: opened position*
- *20mA control signal: closed position.*

*For any other information, see the use and maintenance manual.*

**Posizionatore con attuatore Doppio Effetto**  
*Positioner with Double Acting actuator*



**Posizionatore con attuatore Semplice Effetto**  
*Positioner with Spring Return actuator*

